



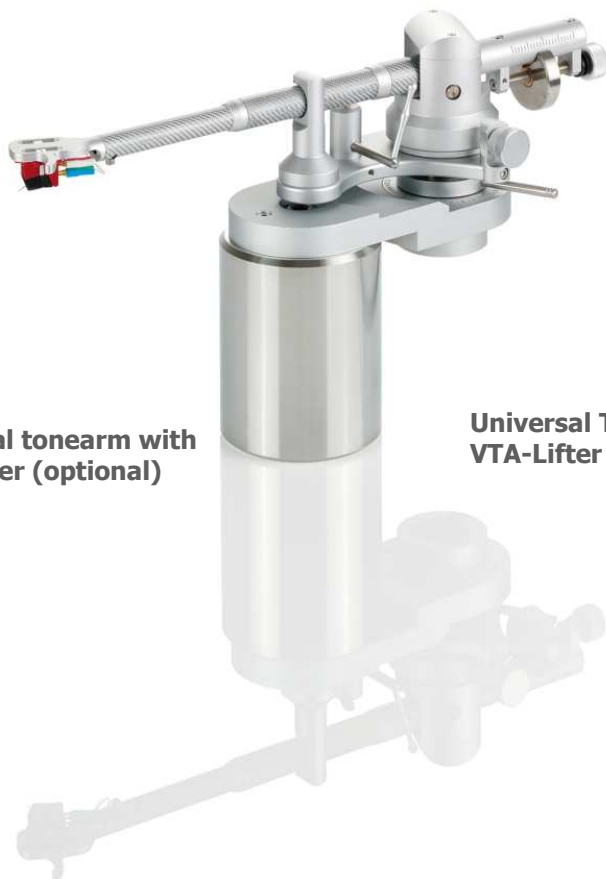
Loving music

# Universal / Universal 12"

Radial tonearm / Drehtonarm

---

## User manual Bedienungsanleitung



Universal tonearm with  
VTA-Lifter (optional)

Universal Tonarm mit  
VTA-Lifter (optional)

Hi-Fi Components **clearaudio electronic<sup>®</sup>** GmbH

Spardorfer Str. 150 ● D-91054 Erlangen ● Tel. +49(0) 1805/059595 ● FAX +49(0) 09131/51683  
[www.clearaudio.de](http://www.clearaudio.de) ● [www.analogshop.de](http://www.analogshop.de) ● [info@clearaudio.de](mailto:info@clearaudio.de) / copyright clearaudio© 2012

Version 1.6\_22.02.2012\_E+D



Loving music

# *Universal 9" / 12"*

User manual / Bedienungsanleitung

Dear audio enthusiast,

Congratulations ! You have purchased one of the best radial tonearm`s available in the World of High-End Audio. The *Universal (optional: with VTA – Lifter and / or Universal 12")* tonearm is manufactured to the highest degree of tolerance and quality.

This genius tonearm comes with high precision bearings with lowest possible bearing clearance and with many options of fine adjustments of vertical tracking force (VTF), vertical tracking adjustment (VTA) and the Azimuth.

To achieve the full performance and to avoid any damages to this product, please take your time to get familiar with your **clearaudio** *Universal* tonearm.

Please enjoy listening to music with the *Universal* – tonearm!

Your **clearaudio** - team

## **Warnings**

Do not expose the equipment to rain or moisture.

Do not remove the cover from the equipment.

No naked flame sources, such as lighted candles, should be placed on the equipment.

## **CE-MARKING**



## **COPYRIGHT**

Recording and playback of any material may require consent. For further information refer to the following:

- Copyright Act 1956
- Dramatic and Musical Performers Act 1958
- Performers Protection Acts 1963 and 1972
- Any subsequent statutory enactments and orders



Loving music

# ***Universal 9" / 12"***

User manual / Bedienungsanleitung

<b>User manual</b>	<b>4 – 11</b>
<b>Montageanleitung</b>	<b>12 - 21</b>

## **Contents**

<b>1. Parts list</b>	<b>4</b>
<b>2. <i>Universal</i> – tonearm mounting</b>	<b>5</b>
<b>3. <i>Universal</i> – tonearm adjustments</b>	<b>8</b>
<b>4. Service</b>	<b>10</b>
<b>5. Technical data</b>	<b>11</b>
<b>Warranty information</b>	<b>22</b>

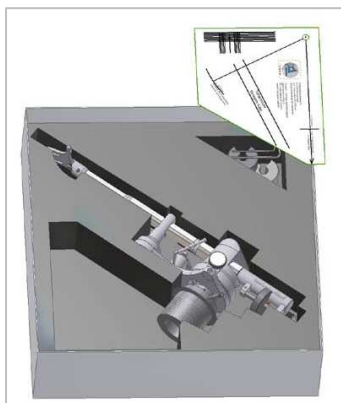


## 1. Parts list

The **clearaudio** *Universal* tonearm is delivered in a customized packing to ensure its safe transport.

Please check the contents as shown in the pictures below:

### Packing list for Universal tonearm (9" and 12") (optional: with VTA-Lifter):



**Pic. 1a:** Part list with VTA-Lifter  
(Picture similar)

1.	<i>Universal</i> tonearm (optional: with pre-assembled VTA-Lifter <i>Universal</i> tonearm base)	5.	Universal tonearm base and screws: - 2 x M6 x 8 (Stainless steel) - 3 x M4 x 10
2.	3 x allen wrench (#1,5 and # 2, # 3)	6.	Paper alignment gauge
3.	Counterweights for Universal 9": - 18.3 gram (Aluminium) - 31.5 gram (Aluminium) - 49 gram (Stainless steel) - 66 gram (Stainless steel) - 85 gram (Stainless steel) Counterweight for Universal 12": - 49 gram (Stainless steel) - 66 gram (Stainless steel) - 85 gram (Stainless steel)	7.	Not shown: Warranty card, <b>clearaudio</b> Quality Card, user manual, sales return paper
4.	Aluminium screw driver		

### Recommended tools for most precise adjustment:

- **clearaudio** Cartridge alignment gauge (Art. No: AC005 / IEC)
- **clearaudio** Weight Watcher (Art. No.: AC094)

Available at [www.analogshop.de](http://www.analogshop.de)



## 2. Universal (9" and 12") – tonearm mounting

Please keep in mind that the following instructions are covering the mount of the *Universal* tonearm on any **clearaudio** turntable. Installation on other brand turntables is possible but not covered in this manual.

Please refer to the turntable manufacturer's user manual.

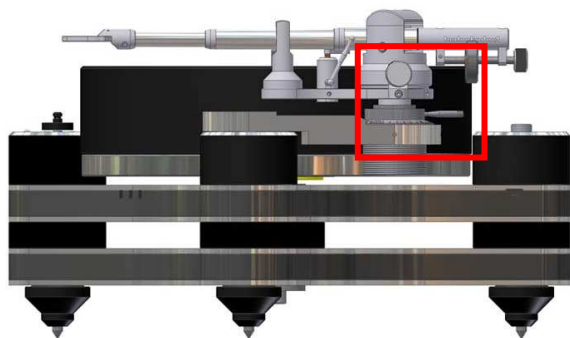
### 2.1 Universal tonearm with VTA – Lifter:



**Pic. 2:** Universal with VTA-Lifter

#### 1).

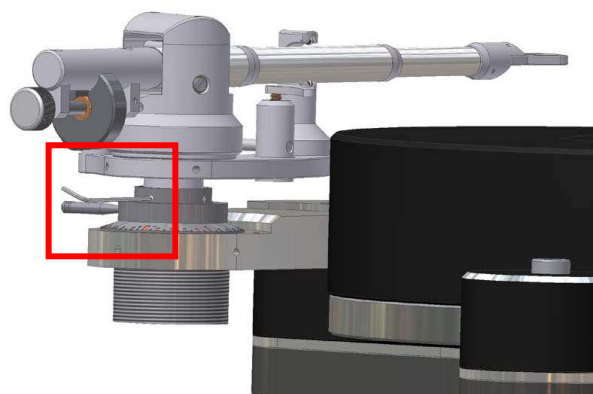
Slide the VTA-Lifter into the drilling of the tonearm base. Lock the VTA-Lifter with the screws on the side of the tonearm base (pic. 3 and 4).



**Pic. 3:** Set-up of tonearm base with VTA-Lifter

To adjust the height of the tonearm in the VTA-Lifter lift the VTA-Lifter up and loosen the screws.

After adjustment of the tonearm height tighten the screw again.



**Pic. 4:** Adjustment of the height of tonearm with VTA-Lifter



Loving music

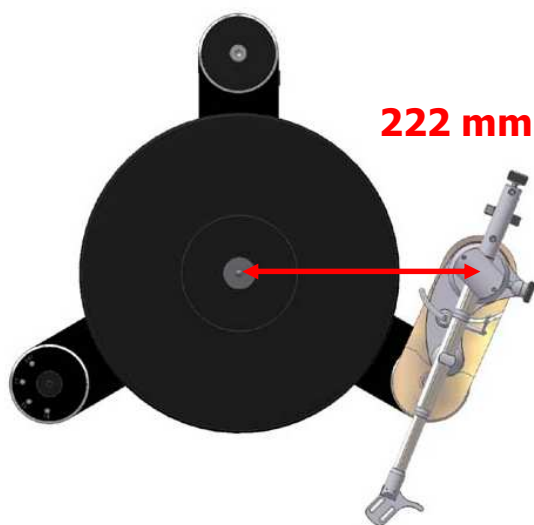
# Universal 9" / 12"

User manual / Bedienungsanleitung

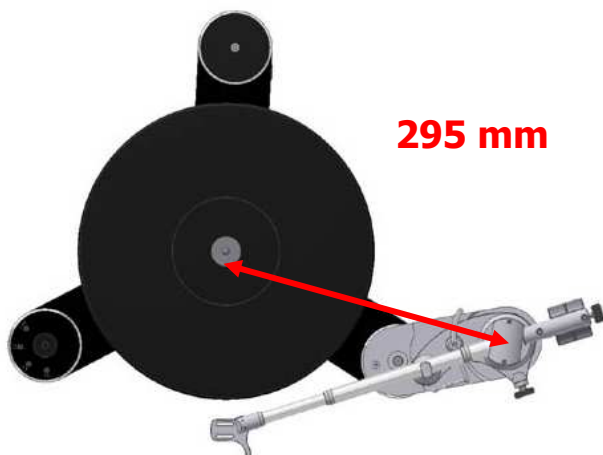
## 2.)

To adjust the pivot of the tonearm **clearaudio** recommends the clearaudio IEC alignment gauge (Art. No.: AC005 / IEC; also available at [www.analogshop.de](http://www.analogshop.de)).

Make sure that the distance from the spindle to the pivot point (center) of the tonearm (9 ") is exact **222 mm (for Universal 12" = 295 mm)**. When moving the armboard in one or another direction you can set the correct distance. After distance is adjusted, tighten the screws of the armboard.



**Pic. 5a:** Distance from spindle to pivot 222 mm / Universal 9"



**Pic. 5b:** Distance from spindle to pivot 295 mm / Universal 12"

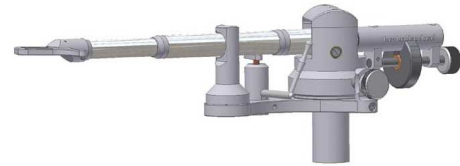
### **Adjustment of the tonearm height with VTA – Lifter:**

Please follow hereby the user manual of the VTA – Lifter.

The height of the tonearm ist adjusted correct, if the upper side of the mounted cartridge is parallel to the surface of the record (when the cartridge is lifted down).



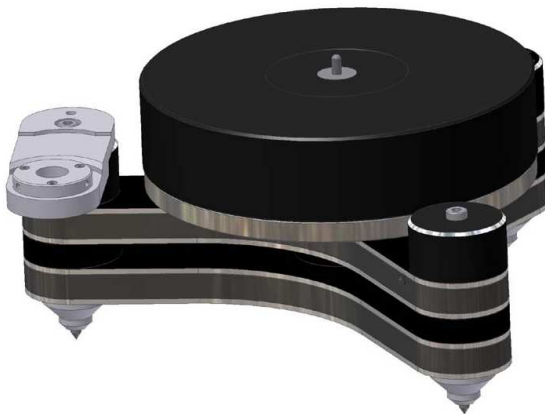
## 2.2 Universal tonearm without VTA-Lifter:



Pic. 6 Universal tonearm without VTA-Lifter

### 1.)

Tighten the mounting plate for the *Universal* tonearm with the screws onto the mounted tonearm base. Please take the delivered screws.  
Feed the tonearm cable through the mounting plate and slide the tonearm feet through the drilling of the mounting plate.

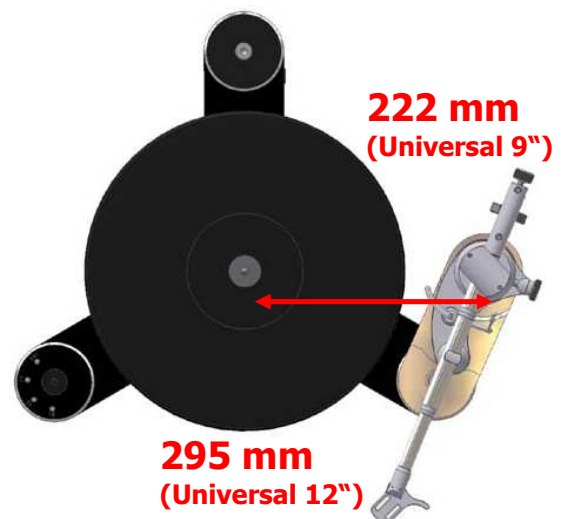


Pic. 7 Placing the tonearm

### 2.)

To adjust the pivot of the tonearm **clearaudio** recommends the clearaudio IEC alignment gauge (Art. No.: AC005 / IEC; also available at [www.analogshop.de](http://www.analogshop.de)).

Make sure that the distance from the spindle to the pivot point (center) of the tonearm is exact **222 mm** (Universal 9") or **295 mm** (Universal 12").  
When moving the armboard in one or another direction you can set the correct distance. After distance is adjusted, tighten the screw of the armboard.



Pic. 8 Distance from spindle to the pivot (222 mm/ 295 mm)



## Adjustment of the tonearm height without VTA – Lifter:

By loosening the screws on the side of the mounting plate you can adjust the height of the tonearm.

The height of the tonearm is adjusted correctly when the upper side of the mounted cartridge is parallel to the surface of the record (when the cartridge is lifted down).

## 3. *Universal* – tonearm adjustments

The now following adjustments require an already mounted cartridge on the headshell. Therefore please follow the instructions in the user manual of the cartridge manufacturer.

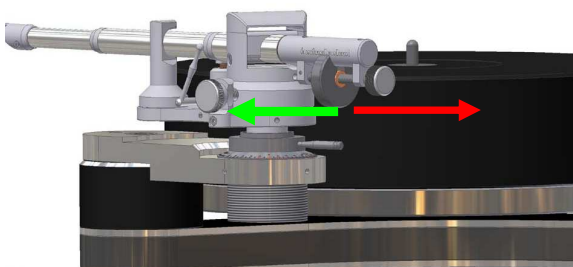
**Please handle with care!**

### 3.1 Adjustment of the Tracking force

#### 1.)

Set up one of the four delivered counterweights onto the bronze nut of the tonearm tube and tighten it on the bottom side.

Adjusting tracking force is accomplished by moving the counterweight towards or away from the pivot point on the shaft.



**Green arrowhead = slower anti-skating**  
**Red arrowhead = stronger anti-skating**

**Pic. 9** Adjusting tracking force

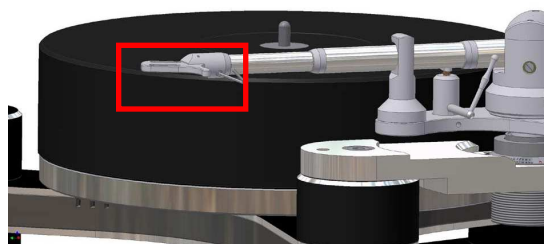
### 3.2 Azimuth adjustment (vertical needle-position in the groove)

#### 2.)

The Azimuth is already pre-adjusted, when the *Universal* tonearm has left our factory:

If you need to change the Azimuth, please loosen the screw on the side of the tonearm headshell. Now you can change the Azimuth.

After the adjustment is finished, lock the screw in the headshell again.



**Pic. 10** Adjustment of the Azimuth





## Classification counterweights to different cartridges (at tracking force 2.8 gram) for Universal 9" :

Counterweights in gram:	Range of adjustable cartridge weights:	
	From...	...to
18.3 gram (Aluminium)	2.9 gram	5.3 gram
31.5 gram (Aluminium)	5.1 gram	8.9 gram
49.0 gram (Stainless steel)	7.7 gram	14.9 gram
66.0 gram (Stainless steel)	11.2 gram	19.9 gram
85.0 gram (Stainless steel)	15.0 gram	24.8 gram

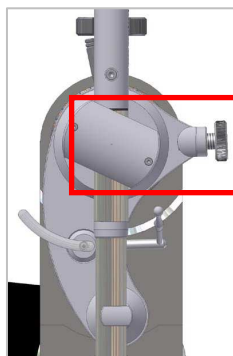
## Classification counterweights to different cartridges (at tracking force 2.8 gram) for Universal 12" :

Counterweights in gram:	Range of adjustable cartridge weights:	
	From...	...to
49.0 gram	2.9 gram	11.3 gram
66.0 gram	5.6 gram	16.2 gram
85.0 gram	8.5 gram	21.0 gram

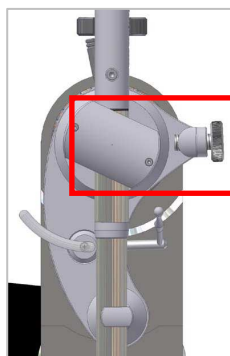
### 3.3 Antiskating adjustment

By turning the antiskating – screw (see red box on picture 11 you can adjust the antiskating. The adjustment also depends on the tracking force of the cartridge.

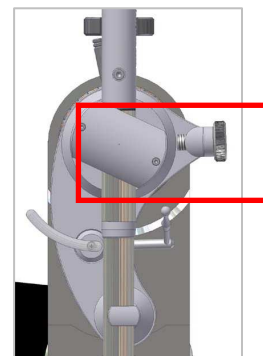
Adjustement antiskating:	Tracking force	Position of antiskating screw
Minimal antiskating →	10-15mN	→ see picture 1
Medium antiskating →	15-20mN	→ see picture 2
Maximum antiskating →	20mN and more	→ see picture 3



Picture 1  
(minimal antiskating)



Picture 2  
(medium antiskating)



Picture 3  
(maximum antiskating)

**Pic. 11** Adjustment of the antiskating

**The general set-up is now finished.**

**Clearaudio** wishes you a lot of pleasure with your new *Universal*/tonearm!



Loving music

# *Universal 9" / 12"*

User manual / Bedienungsanleitung

---

## **4. Service**

If any service or repair on all clearaudio products is necessary, please contact your dealer / distributor or contact clearaudio directly. We will inform you about your nearest service location.

**PLEASE RETAIN ALL ORIGINAL PACKAGING.** You will need it if this unit has to be transported and/or shipped.

clearaudio electronic GmbH

Spardorfer Str 150  
91054 Erlangen  
Germany

Tel/Phone: +49(0) 1805/059595  
Fax: +49 (0) 9131 / 51683

[www.clearaudio.de](http://www.clearaudio.de)  
[www.analogshop.de](http://www.analogshop.de)  
[info@clearaudio.de](mailto:info@clearaudio.de)



Loving music

# Universal 9" / 12"

User manual / Bedienungsanleitung

## 5. Technical data

handmade  
 in  
 germany

Universal	9 inch	12 inch
Cartridge balance range:	2.9 gram – 24.8 gram	2.9 gram – 21.0 gram
Audio lead:	1,20 meter clearaudio Superwire cable or RCA Junction box	1,20 meter clearaudio Superwire cable or RCA
Zero point:	Inner: 66.04 Outer: 120.9	Inner: 66.04 Outer: 120.9
Overhang:	17.3 mm	13.0 mm
Overall length:	345 mm	430 mm
Effective tonearm length:	9.4 inch 239,3 mm	12.1 inch 308 mm
Distance from pivot to center of tonearm	222 mm	295 mm
Tilt angle according to radius:	23.00° 0.123 °/cm	17.7° 0.123°/ cm
Middle skatingfactor at a radius of 133 mm and 83,9 mm:	0.49	0.49
Mounting style:	Linn	Linn
Warranty*:	5 years*	5 years*

\* Only if the warranty card is filled out correctly and sent back to **clearaudio** (within 14 days).

**Clearaudio** electronic is not responsible for typographical errors in descriptions. Technical specifications subject to change or improvement without prior notice. Availability as long as stock lasts. Copies and imprints- also only in extracts – require written conformation through **clearaudio** electronic GmbH; Germany  
© clearaudio electronic GmbH 2012

**Stand: February 2012**



Loving music

# Universal 9" / 12"

User manual / Bedienungsanleitung

Sehr verehrte **clearaudio**-Kundin, sehr geehrter **clearaudio**-Kunde,

Sie haben mit dem *Universal*-Tonarm (Optional: *Universal 12"*, optional: *mit VTA-Lifter*) einen der besten Drehtonarme der High-End Welt erworben.

Ein genialer Radial-Tonarm mit einer extrem reibungsreduzierten Lagerung und raffinierten Optionen für die Feinjustage des Headshells, des Azimuths, sowie des VTA, sogar während des Abspielens.

Bitte lesen Sie diese Montageanleitung aufmerksam mit Ruhe und Sorgfalt durch.

Die Hinweise dienen dazu, Ihnen viele Jahre ungetrübten Musikgenusses zu bereiten und Fehlbedienungen zu verhindern.

Genießen Sie die Musik mit Ihrem *Universal*-Tonarm !

Ihr **clearaudio** - Team

## WARNUNGEN

Das Gerät nicht Regen oder Feuchtigkeit aussetzen.

Das Netzkabel nicht mit feuchten oder nassen Händen anfassen.

Es dürfen keine Gegenstände mit offener Flamme, wie etwa brennende Kerzen, auf dem Gerät aufgestellt werden.

## CE-MARKIERUNG



## URHEBERRECHT

Aufnahme und Wiedergabe jeglichen Tonmaterials kann die Zustimmung des Urhebers erfordern. Beachten Sie dazu folgende Informationsschriften.

- Copyright Act 1956 (Urheberrechtsgesetz 1956)
- Dramatic and Musical Performers Act 1958 (Gesetz über dramatische und musikalische Aufführungsrechte, 1958)
- Performers Protection Acts 1963 and 1972 (Künstlerschutzgesetze von 1963 und 1972)
- Sämtliche nachfolgende, gesetzliche Verfügungen und Bestimmungen.



Loving music

# ***Universal 9" / 12"***

User manual / Bedienungsanleitung

---

## **Inhaltsverzeichnis**

<b>1. Lieferumfang</b>	<b>14</b>
<b>2. Montage des <i>Universal</i>/Tonarm</b>	<b>15</b>
<b>3. Einstellungen des <i>Universal</i>/Tonarms</b>	<b>18</b>
<b>4. Service</b>	<b>20</b>
<b>5. Technische Daten</b>	<b>21</b>
<b>Garantieinformationen</b>	<b>22</b>

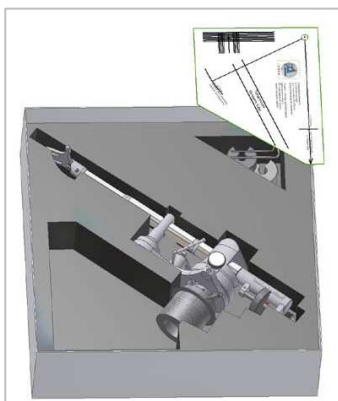


## 1. Lieferumfang

Der **clearaudio Universal** Tonarm wird in einer speziellen Verpackung geliefert, die einen sicheren Transport gewährleistet. Bitte heben Sie die Verpackung für Transportzwecke unbedingt auf.

Bitte kontrollieren Sie den Inhalt anhand der Abbildung und der beschriebenen tabellarischen Auflistung.

### Verpackungsinhalt: Universal Tonarm (9" und 12")/ (optional mit VTA-Lifter):



**Abb. 1 a:** Verpackungsinhalt mit VTA-Lifter (Abbildung ähnlich)

1.	<i>Universal</i> Tonarm mit montiertem VTA-Lifter <i>Universal</i> Tonarmbasis	5.	<i>Universal</i> Tonarmbasis - Schrauben: - 2 x M6 x 8 (Edelstahl) - 3 x M4 x 10
2.	Inbusschlüssel (1,5 ; 2; 3)	6.	Einstellschablone
3.	Gegengewichte für Universal 9": - 18,3 gr. (Aluminium) - 31,5 gr. (Aluminium) - 49,0 gr. (Edelstahl) - 66,0 gr. (Edelstahl) - 85,0 gr. (Edelstahl) Gegengewicht für Universal 12": - 49,0 gr. (Edelstahl) - 66,0 gr. (Edelstahl) - 85,0 gr. (Edelstahl)	7.	Ohne Abbildung: Garantiekarte, <b>clearaudio</b> Quality Card, Bedienungsanleitung, Rücklieferschein
4.	Aluminium - Schraubenzieher		

### Hilfreiches Zubehör:

- **clearaudio** Cartridge alignment gauge Art. Nr. AC005 / IEC; auch erhältlich über: [www.analogshop.de](http://www.analogshop.de)
- **clearaudio** Weight Watcher Art.Nr. AC094; auch erhältlich über [www.analogshop.de](http://www.analogshop.de)



## 2. Montage des *Universal* Tonarm

Bitte beachten Sie, dass diese Montageanleitung zur Installation des *Universal* nur für **clearaudio** Plattenspieler gilt. Sie können den *Universal* auch auf anderen Plattenspielern installieren, allerdings gehen wir in dieser Anleitung nicht gesondert darauf ein. Bei Bedarf fordern Sie bitte Hinweise für Fremdlaufwerke an oder wenden Sie sich an den jeweiligen Hersteller.

### 2.1 Drehtonarm *Universal* mit VTA-Lifter:



Abb. 2: Ansicht Universal Tonarm mit VTA-Lifter

#### 1.)

Befestigen Sie den VTA-Lifter mit Hilfe der beiliegenden Schrauben auf die vormontierte Tonarmbasis (siehe Abb. 3 und 4).

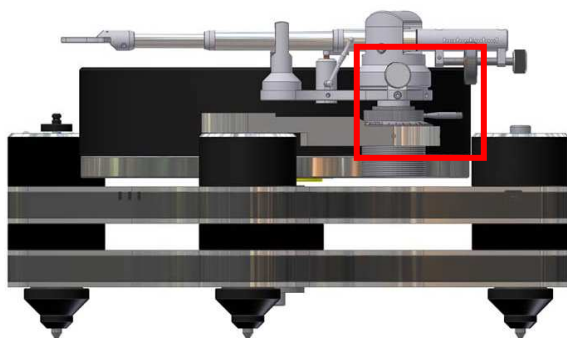


Abb. 3: Montage der Tonarmbasis mit VTA-Lifter

Zur Verstellung der Höhe des Tonarms im VTA-Lifter, drehen Sie diesen ganz nach oben und lösen Sie die Schrauben an der Innenseite des VTA-Lifters. Nach Einstellen der Tonarmhöhe im VTA-Lifter ziehen Sie die Schrauben wieder an.

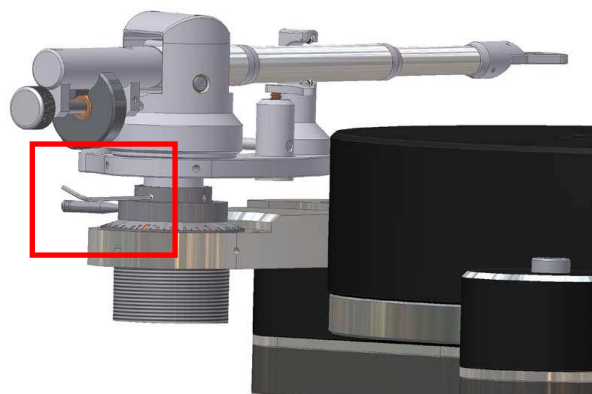


Abb. 4: Einstellung der Tonarmhöhe

## 2).

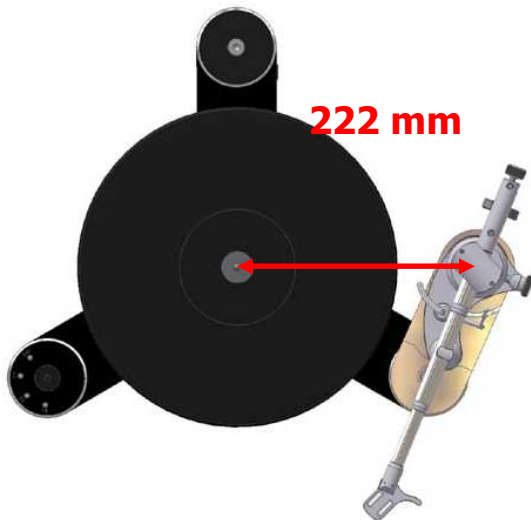
Zur exakten Einstellung des Drehpunktes des Tonarms empfehlen wir die clearaudio Drehtonarm-Einstellschablone / IEC (Art. Nr. AC 005, auch erhältlich über [www.analogshop.de](http://www.analogshop.de))!

Beachten Sie hierbei, dass der Abstand der Spindel zum Drehpunkt des Tonarms exakt 222 mm (für Universal 9") und 295 mm (für Universal 12") betragen muss!

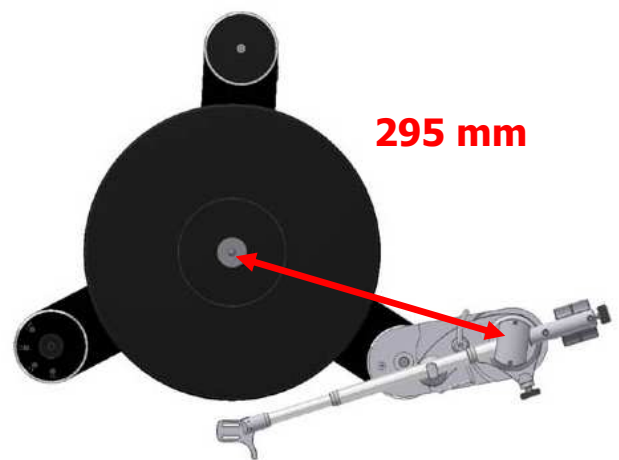
(siehe Abb. 5a+b).

Den Abstand können Sie durch Drehen der Tonarmbasis einstellen.

Bitte schrauben Sie die anschließend Tonarmbasis wieder fest.



**Abb. 5a:** Abstand der Spindel zum Drehpunkt / Universal 9" = 222 mm



**Abb. 5b:** Abstand der Spindel zum Drehpunkt / Universal 12" = 295 mm

## Einstellung der Tonarmhöhe mit VTA-Lifter:

Folgen Sie hierbei der Beschreibung der mitgelieferten VTA - Bedienungsanleitung.

Die Tonarmhöhe ist richtig eingestellt, wenn die Oberseite des montierten Tonabnehmersystems parallel zur Plattenoberfläche verläuft (im abgesenkten Zustand und waagerechter Lage des Tonarmrohres).





## 2.2 Drehtonarm Universal ohne VTA-Lifter:

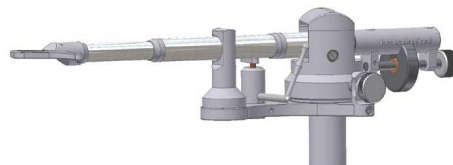


Abb. 6: Ansicht Universal Tonarm ohne VTA-Lifter

### 1).

Nehmen Sie aus der Verpackungsebene die *Universal* Tonarmfuß - Montageplatte und befestigen Sie diese mit den mitgelieferten Schrauben auf der vormontierten Tonarmbasis. Führen Sie das Tonarmkabel des *Universal* Tonarms durch die Montageplatte und schieben Sie den Tonarmfuß in die Bohrung der Montageplatte. Befestigen Sie den Tonarm mit den seitlichen Schrauben in der Montageplatte.

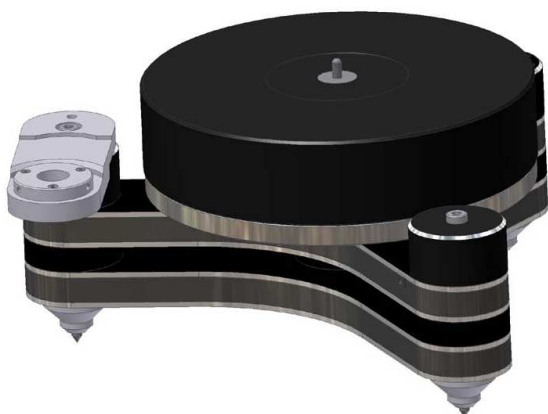


Abb. 7: Montage der Tonarmbasis ohne VTA-Lifter

### 2).

Zur exakten Einstellung des Drehpunktes des Tonarms empfehlen wir die clearaudio Drehtonarm-Einstellschablone / IEC (Art. Nr. AC 005, auch erhältlich über [www.analogshop.de](http://www.analogshop.de))!

Dabei müssen Sie darauf achten, dass der Abstand der Spindel zum Drehpunkt des Tonarms exakt 222 mm (für Universal 9") und 295 mm (für Universal 12") betragen muss! (siehe Abb. 11).

Den Abstand können Sie durch Drehen der Tonarmbasis einstellen.

Bitte schrauben Sie die Tonarmbasis anschließend wieder fest.

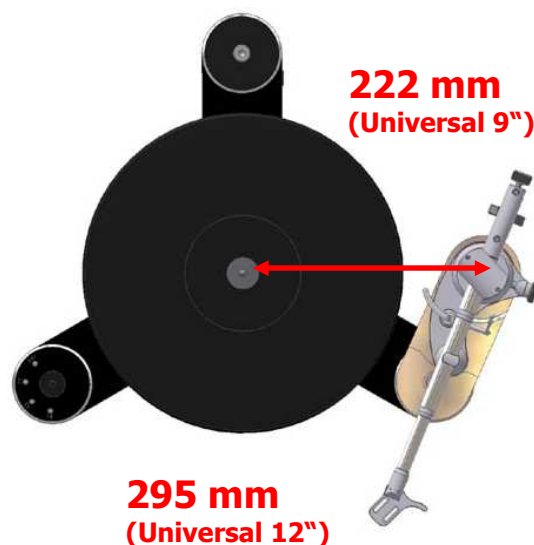


Abb. 8: Abstand Laufwerksspindel zum Tonarm

## Einstellung der Tonarmhöhe ohne VTA-Lifter:

Durch Lösen der seitlich in der Montageplatte befindlichen Schrauben können Sie die Tonarmhöhenposition einstellen. Die Tonarmhöhe ist richtig eingestellt, wenn die Oberseite des montierten Tonabnehmersystems parallel zur Plattenoberfläche verläuft (im abgesenkten Zustand).

## 3. Einstellungen des *Universal*-Tonarms

Die folgende Einstellung der Tonarmhöhe erfordert die Montage des Tonabnehmersystems auf dem Headshell. Befolgen Sie hierzu die Anweisungen des Tonabnehmer - Herstellers.

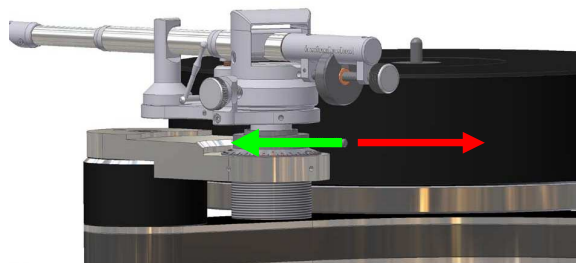
**Gehen Sie hierbei bitte äußerst vorsichtig vor!**

### 3.1 Einstellen der Auflagekraft

#### 1).

Schieben Sie eines der vier mitgelieferten „Turbo Weights“ (Gegengewicht) auf die Bronz Buchse und schrauben diese fest.

Stellen Sie das Auflagegewicht des Tonabnehmers durch Verschieben des Gegengewichtes nach vorne oder hinten ein.



**Grüner Pfeil = schwächeres Antiskating**  
**Roter Pfeil = stärkeres Antiskating**

Abb. 9: Aufsetzen des Turbo Weights (Gegengewicht)

### 3.2 Azimuth Einstellung (vertikale Einstellung des Tonabnehmers)

Bitte beachten Sie, dass der Azimuth bereits ab Werk genau eingestellt wurde. Falls der Azimuth dennoch verändert werden muss, verfahren Sie bitte wie folgt:

Lösen Sie die Schraube seitlich am Tonarmrohr nahe des Headshells.

Jetzt können Sie den Azimuth durch Drehen des Headshells im Tonarmrohr verstellen.

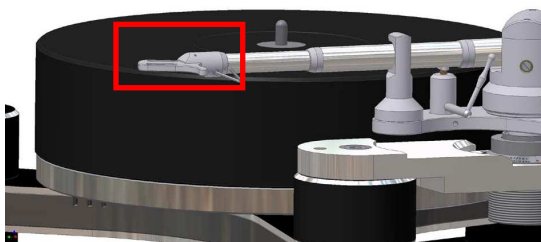


Abb. 10: Azimuth Einstellung



Zurodnung der Gegengewichte für verschiedene Tonabnehmer, bei einer eingestellten Auflagekraft von 2,8 gr.für Universal 9":

Gegengewicht in Gramm	Tonabnehmereinstellbereich	
	Von...	...bis
18,3 gr.	2,9 gr.	5,3 gr.
31,5 gr.	5,1 gr.	8,9 gr.
49,0 gr.	7,7 gr.	14,9 gr.
66,0 gr.	11,2 gr.	19,9 gr.
85,0 gr.	15,0 gr.	24,8 gr.

Zurodnung der Gegengewichte für verschiedene Tonabnehmer, bei einer eingestellten Auflagekraft von 2,8 gr.für Universal 12":

Gegengewicht in Gramm	Tonabnehmereinstellbereich	
	Von...	...bis
49,0 gr.	2,9 gr.	11,3 gr.
66,0 gr.	5,6 gr.	16,2 gr.
85,0 gr.	8,5 gr.	21,0 gr.

### 3.3 Einstellung Antiskating

Durch Verstellen der Antiskatingschraube (roter Kasten Abb. 11 / 1, 2, 3) können Sie die Antiskatingeinstellung vornehmen. Diese wird in Abhängigkeit der Tonabnehmerauflagekraft getroffen:

Einstellung des Antiskating:	Auflagekraft	Position der Antiskatingschraube
Minimales Antiskating →	10-15mN	→ siehe Abbildung 1
Mittleres Antiskating →	15-20mN	→ siehe Abbildung 2
Maximales Antiskating →	20mN und größer	→ siehe Abbildung 3

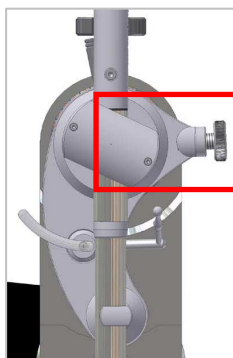


Abbildung 1  
(minimales Antiskating)

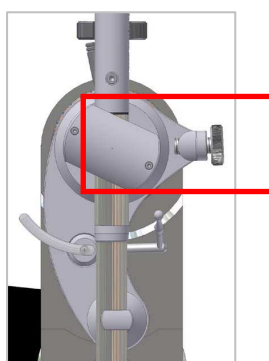


Abbildung 2  
(mittleres Antiskating)

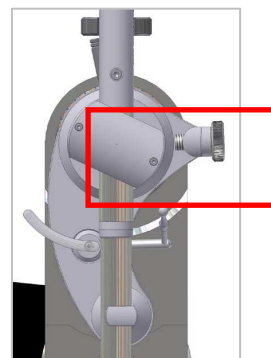


Abbildung 3  
(maximales Antiskating)

**Abb. 11:** Antiskating - Einstellung

**Die Tonarmjustage ist nun abgeschlossen.**

Wir wünschen Ihnen viel Hörvergnügen mit Ihrem neuen *Universal* Tonarm.  
Ihr **clearaudio** Team



Loving music

# ***Universal 9" / 12"***

User manual / Bedienungsanleitung

## **4. Service**

**Bitte senden Sie uns die beigelegte Garantiekarte korrekt ausgefüllt innerhalb von zwei Wochen zu.**

Ist eine Reparatur erforderlich, sollte der **clearaudio Universal** einem autorisierten Fachhändler übergeben oder direkt an den Hersteller geschickt werden

clearaudio electronic GmbH

Spardorfer Str 150  
91054 Erlangen  
Germany

Tel/Phon: +49-(0)1805/059595

(0,14 € pro Minute aus dem  
deutschen Festnetz)

Fax: +49-(0)9131/51683

[www.clearaudio.de](http://www.clearaudio.de)

[www.analogshop.de](http://www.analogshop.de)

[info@clearaudio.de](mailto:info@clearaudio.de)

Dabei ist unbedingt auf korrekte und sichere Verpackung zu achten (bitte verwenden Sie die Originalverpackung) !



Loving music

# Universal 9" / 12"

User manual / Bedienungsanleitung

## 5. Technische Daten

■ handmade  
■ in  
■ germany

Universal	9 Zoll	12 Zoll
Justierbare Tonabnehmer:	2,9 gr. – 24,8 gr.	2,9 gr. – 21,0 gr.
Signalkabel:	1,20 m <b>clearaudio</b> Superwire Kabel, ausgestattet mit: <b>clearaudio</b> MPC Steckern Kapazität: 260 pF/m Widerstand: 100 Ohm	1,20 m <b>clearaudio</b> Superwire Kabel, ausgestattet mit: <b>clearaudio</b> MPC Steckern Kapazität: 260 pF/m Widerstand: 100 Ohm
Nullpunkte:	Innerer: 66,04 Äußerer: 120,9	Innerer: 66,04 Äußerer: 120,9
Überhang:	17,3 mm	13,0 mm
Gesamtlänge:	345 mm	430 mm
Effektive Tonarmlänge:	239,3 mm	308 mm
Abstand vom Mittelpunkt des Tonarmlagers zum Mittelpunkt des Plattentellerlagers :	222 mm	295 mm
Kröpfungswinkel:	23,00°	17,7°
Abs. Maximum des Fehlwinkels Bezogen auf Radius:	0,123 °/cm	0,123°/ cm
Mittlerer Skatingfaktor bei Radien 133 mm und 83,9 mm:	0,49	0,49
Tonarmaufnahmebohrung:	Linn kompatibel	Linn kompatibel
Garantie*:	5 Jahre*	5 Jahre*

\* nur bei korrekt ausgefüllter und innerhalb von 14 Tagen eingesandter Garantiekarte.

Änderungen bleiben vorbehalten. Lieferbar solange Vorrat reicht. Für Druckfehler keine Haftung.  
Irrtümer vorbehalten- Kopien und Abdrucke – auch nur auszugsweise – bedürfen der schriftlichen  
Genehmigung durch die **clearaudio** electronic GmbH.

© clearaudio electronic GmbH 2012

**Stand: Februar 2012**



Loving music

# Universal 9" / 12"

User manual / Bedienungsanleitung

To achieve the full **clearaudio** warranty, it is necessary that you fill out and send the corresponding part of the warranty registration certificate /card back to **clearaudio**, within two weeks after purchase. Only if the product is returned in it's original packing **clearaudio** can provide the warranty of 5 years for the *Universal* tonearm .

Um die volle **clearaudio** Garantie (für *Universal* Tonarm 5 Jahre) in Anspruch nehmen zu können, senden Sie uns bitte die beigelegte Garantiekarte innerhalb von zwei Wochen korrekt und vollständig ausgefüllt zu, da sonst nur die gesetzliche Garantiezeit berücksichtigt werden kann.

## **ENGLISH** **WARRANTY**

For warranty information, contact your local clearaudio distributor.

### **RETAIN YOUR PURCHASE RECEIPT**

Your purchase receipt is your permanent record of a valuable purchase.

It should be kept in a safe place to be referred to as necessary for insurance purposes or when corresponding with clearaudio.

### **IMPORTANT**

When seeking warranty service, it is the responsibility of the consumer to establish proof and date of purchase. Your purchase receipt or invoice is adequate for such proof.

### **FOR U.K. ONLY**

This undertaking is in addition to a consumer's statutory rights and does not affect those rights in any way.

## **FRANÇAIS** **GARANTIE**

Pour des informations sur la garantie, contacter le distributeur local clearaudio.

### **CONSERVER L'ATTESTATION D'ACHAT**

L'attestation d'achat est la preuve permanente d'un achat de valeur. La conserver en lieu sûr pour s'y reporter aux fins d'obtention d'une couverture d'assurance ou dans le cadre de correspondances avec clearaudio.

### **IMPORTANT**

Pour l'obtention d'un service couvert par la garantie, il incombe au client d'établir la preuve de l'achat et d'en corroborer la date. Le reçu ou la facture constituent des preuves suffisantes.

## **DEUTSCH** **GARANTIE**

Bei Garantiefragen wenden Sie sich bitte zunächst an Ihren clearaudio-Händler.

Heben Sie Ihren Kaufbeleg gut auf.

### **WICHTIG!**

Die Angaben auf Ihrer Quittung erlauben uns die Identifizierung Ihres Gerätes und belegen mit dem Kaufdatum die Dauer Ihrer Garantie-Ansprüche.

Für Serviceleistungen benötigen wir stets die Gerätenummer.

Diese finden Sie auf dem Typenschild auf der Rückseite des Gerätes oder auf dem Tonarm sowie in der beigelegten Garantie-Registrierkarte.

## **NEDERLANDS** **GARANTIE**

Voor inlichtingen omtrent garantie dient u zich tot uw plaatselijke clearaudio.

### **UW KWITANTIE, KASSABON E.D. BEWAREN**

Uw kwitantie, kassabon e.d. vormen uw bewijs van aankoop van een waardevol artikel en dienen op een veilige plaats bewaard te worden voor evt. verwijzing bijv. in verband met verzekering of bij correspondentie met clearaudio.

### **BELANGRIJK**

Bij een evt. beroep op de garantie is het de verantwoordelijkheid van de consument een gedateerd bewijs van aankoop te tonen. Uw kassabon of factuur zijn voldoende bewijs.

## **ITALIANO** **GARANZIA**

L'apparecchio è coperto da una garanzia di buon funzionamento della durata di un anno, o del periodo previsto dalla legge, a partire dalla data di acquisto comprovata da un documento attestante il nominativo del Rivenditore e la data di vendita. La garanzia sarà prestata con la sostituzione o la riparazione gratuita delle parti difettose.

Non sono coperti da garanzia difetti derivanti da uso improprio, errata installazione, manutenzione effettuata da personale non autorizzato o, comunque, da circostanze che non possano riferirsi a difetti di funzionamento dell'apparecchio. Sono inoltre esclusi dalla garanzia gli interventi inerenti l'installazione e l'allacciamento agli impianti di alimentazione.

Gli apparecchi verranno riparati presso i nostri Centri di Assistenza Autorizzati. Le spese ed i rischi di trasporto sono a carico del cliente. La casa costruttrice declina ogni responsabilità per danni diretti o indiretti provocati dalla inosservanza delle prescrizioni di installazione, uso e manutenzione dettagliate nel presente manuale o per guasti dovuti ad uso continuato a fini professionali.

## **ESPAÑOL** **GARANTIA**

Para obtener información acerca de la garantía póngase en contacto con su distribuidor clearaudio.

### **GUARDE SU RECIBO DE COMPRA**

Su recibo de compra es su prueba permanente de haber adquirido un aparato de valor, Este recibo deberá guardarlo en un lugar seguro y utilizarlo como referencia cuando tenga que hacer uso del seguro o se ponga en contacto con clearaudio.

### **IMPORTANTE**

Cuando solicite el servicio otorgado por la garantía el usuario tiene la responsabilidad de demostrar cuándo efectuó la compra. En este caso, su recibo de compra será la prueba apropiada.